

Рекомендации по монтажу **плинтуса**

Мы благодарим Вас за то, что Вы выбрали наши двери!

Команда «Волховец»

Уважаемый покупатель!

Рекомендуем вам доверить установку плитуса квалифицированному специалисту. Пожалуйста, четко следуйте данной инструкции и рекомендациям.

Оглавление

| | |
|--|--------|
| 1. Подготовительный этап | |
| 1.1. Необходимый инструмент и расходные материалы..... | стр. 2 |
| 1.2. Подготовка рабочего места..... | стр. 2 |
| 1.3. Проверка продукции по количеству и качеству..... | стр. 2 |
| 2. Установка плитуса | |
| 2.1. Установка плитуса..... | стр. 3 |

1. Подготовительный этап.

1.1. Необходимый инструмент и расходные материалы.

Приступайте к монтажу только при наличии всего необходимого инструмента и расходных материалов.

Таблица 1

| № поз. | Наименование | Кол-во | Габариты (мм) / Назначение |
|---|--------------------------------|------------------|--------------------------------------|
| Расходные материалы (не входят в комплект) | | | |
| 1 | Саморез 4x70(100) | 25 шт. на к-т | Установка монтажных клипс |
| 2 | Пластиковые дюбели | | |
| 3 | Баллон жидких гвоздей | 1 шт. | Установка плинтуса |
| 4 | Малярный скотч | 1 рулон | Для исключения сколов при опиливании |
| Необходимый инструмент (не входит в комплект) | | | |
| 5 | Дрель шуруповерт | 1 шт. | |
| 6 | Бур Ø 6 мм | 1 шт. | Установка монтажных клипс |
| 7 | Торцевая пила с верхним столом | 1 шт. | Торцевание в размер |
| 8 | Рулетка | 1 шт. | Замер расстояний |
| 9 | Биты и насадки для шуруповерта | 1 к-т | Установка метизов |

1.2. Подготовка рабочего места.

Подготовьте место для проведения работ, накройте мебель для исключения попадания пыли.

1.3. Проверка продукции по количеству и качеству.

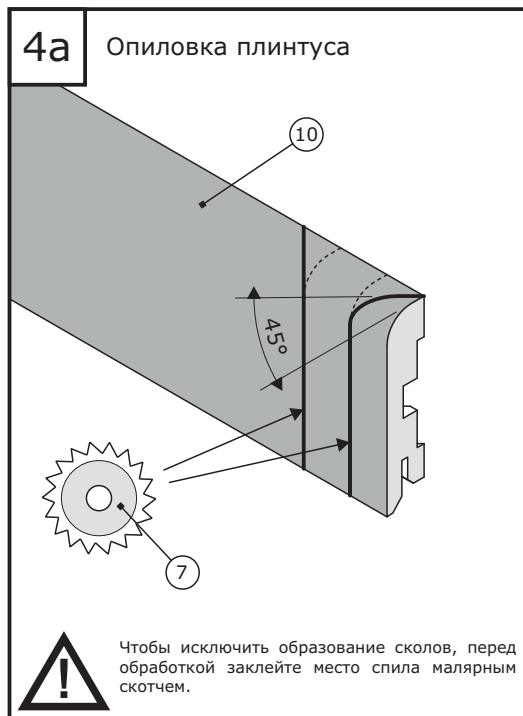
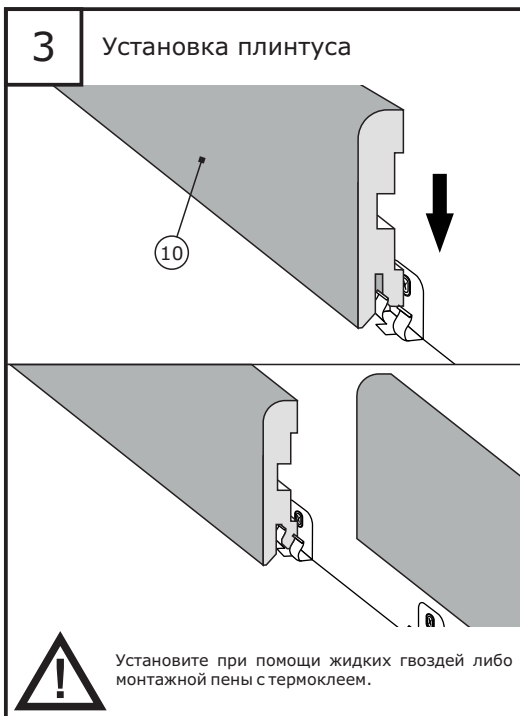
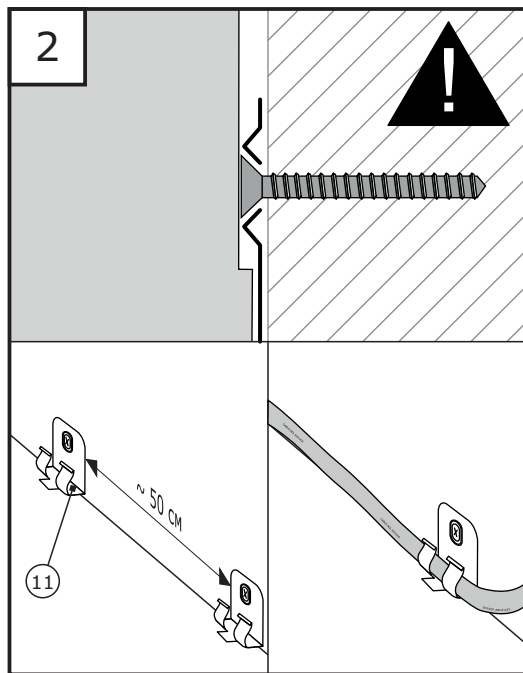
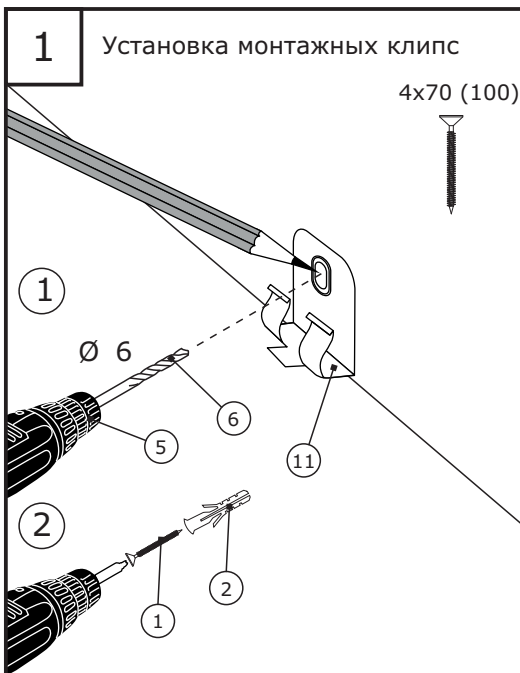
Прежде чем начать монтаж, внимательно проверьте качество, комплектность и соответствие деталей (Табл. 2). После завершения монтажа претензии по видимым дефектам не принимаются.

Таблица 2

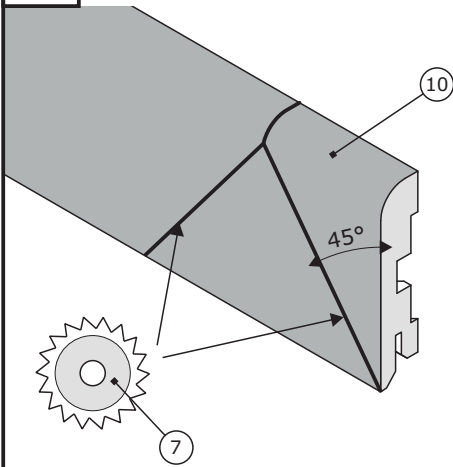
| № поз. | Наименование | | Кол-во | Габариты (мм)/ Назначение |
|----------------------|------------------|---|--------|---------------------------|
| Стандартный комплект | | | | |
| 10 | Плинтус |  | 5 шт. | 16x75x2440 |
| 11 | Монтажная клипса | | 25 шт. | для установки плинтуса |

2. Установка плинтуса.

2.1. Установка плинтуса.

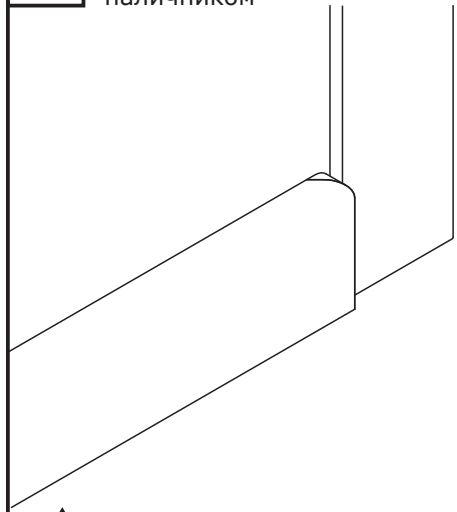


46 Опиловка плинтуса



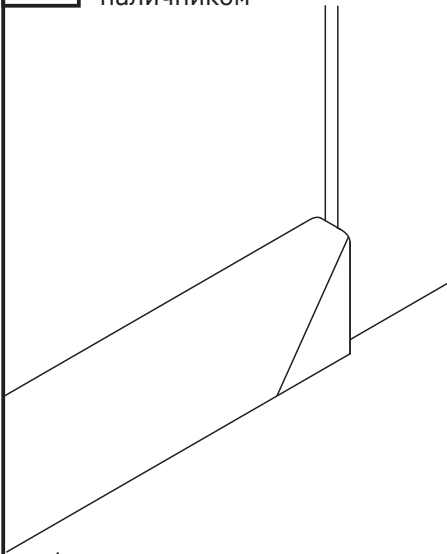
Чтобы исключить образование сколов, перед обработкой заклейте место спила малярным скотчем.

5a Стыковка плинтуса с наличником



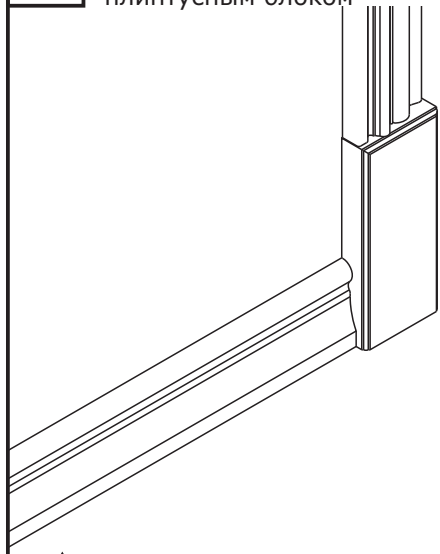
Установите при помощи жидких гвоздей либо монтажной пены с термоклеем.

56 Стыковка плинтуса с наличником



Установите при помощи жидких гвоздей либо монтажной пены с термоклеем.

6 Стыковка плинтуса с плинтусным блоком



Установите при помощи жидких гвоздей либо монтажной пены с термоклеем.

Установка завершена.
Желаем приятной эксплуатации!

